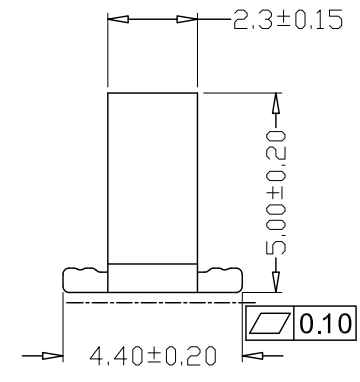
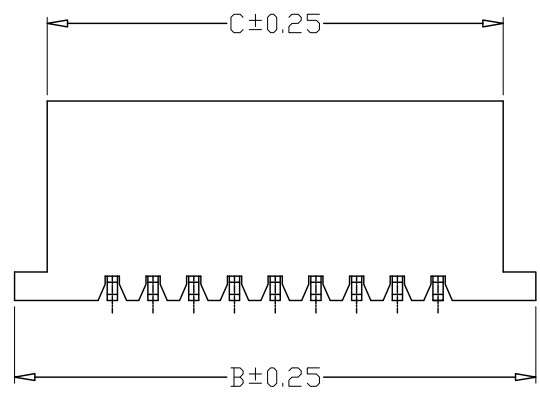
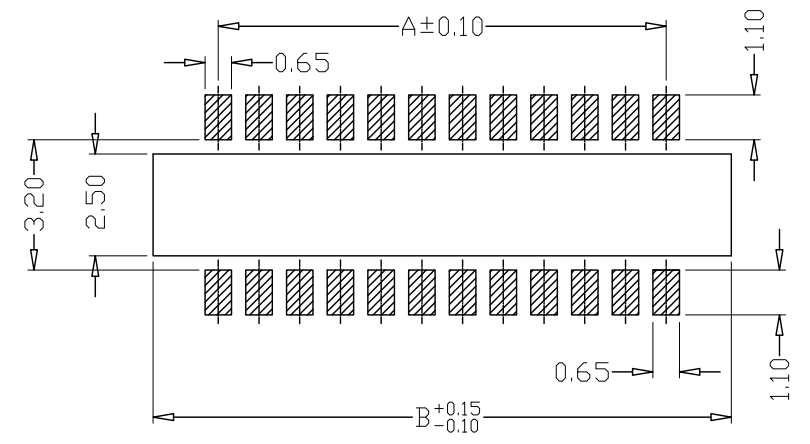
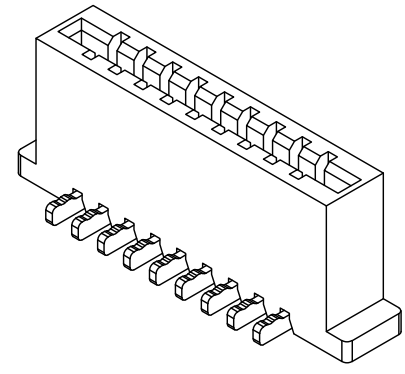
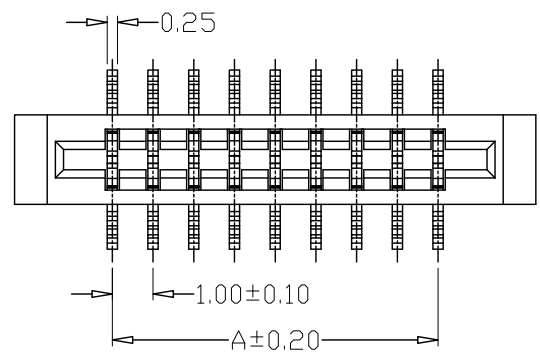


版本 REV.	日期 DATE	ECN NO.	变更内容 DESCRIPTION	制图 DRAWN



PCB LAYOUT

SPECIFICATIONS

- Current Rating: 1A AC, DC
- Voltage Rating: 125V AC, DC
- Temperature Range: -25°C ~ +85°C
- Contact Resistance: 20mΩ Max
- Insulation Resistance: 100MΩ Min
- Withstanding Voltage: 500V AC/minute
- Material: Wafer LCP, UL94V-0
PIN Phosphor bronze Tin-plated

PIN	尺寸 (mm)		
	A	B	C
-9AB	8.00	12.80	11.20
-12AB	11.00	15.80	14.20

GENERAL TOLERANCE		制图 Mapping	张迎春 2023、08、19	料号 PART NO.	B10013-nAB	版本 REV.	A
X.±0.25	X.°±2°	审核 Audit	钱岳生 2023、08、19	品名 TITLE	FPC1002窄 WAFER SMT TYPE	页次 SHEET	1/1
.X±0.25	.X°±1°	核准 Approved	张名 2023、08、20	客户料号 CUTM. NO.			
.XX±0.15	.XX°±0.5°	单位 Units	mm	比例 SCALE			
.XXX±0.10	.XXX°±0.5°			乐清市宏一电子有限公司 YueQing HongYi Electronics Co., Ltd			